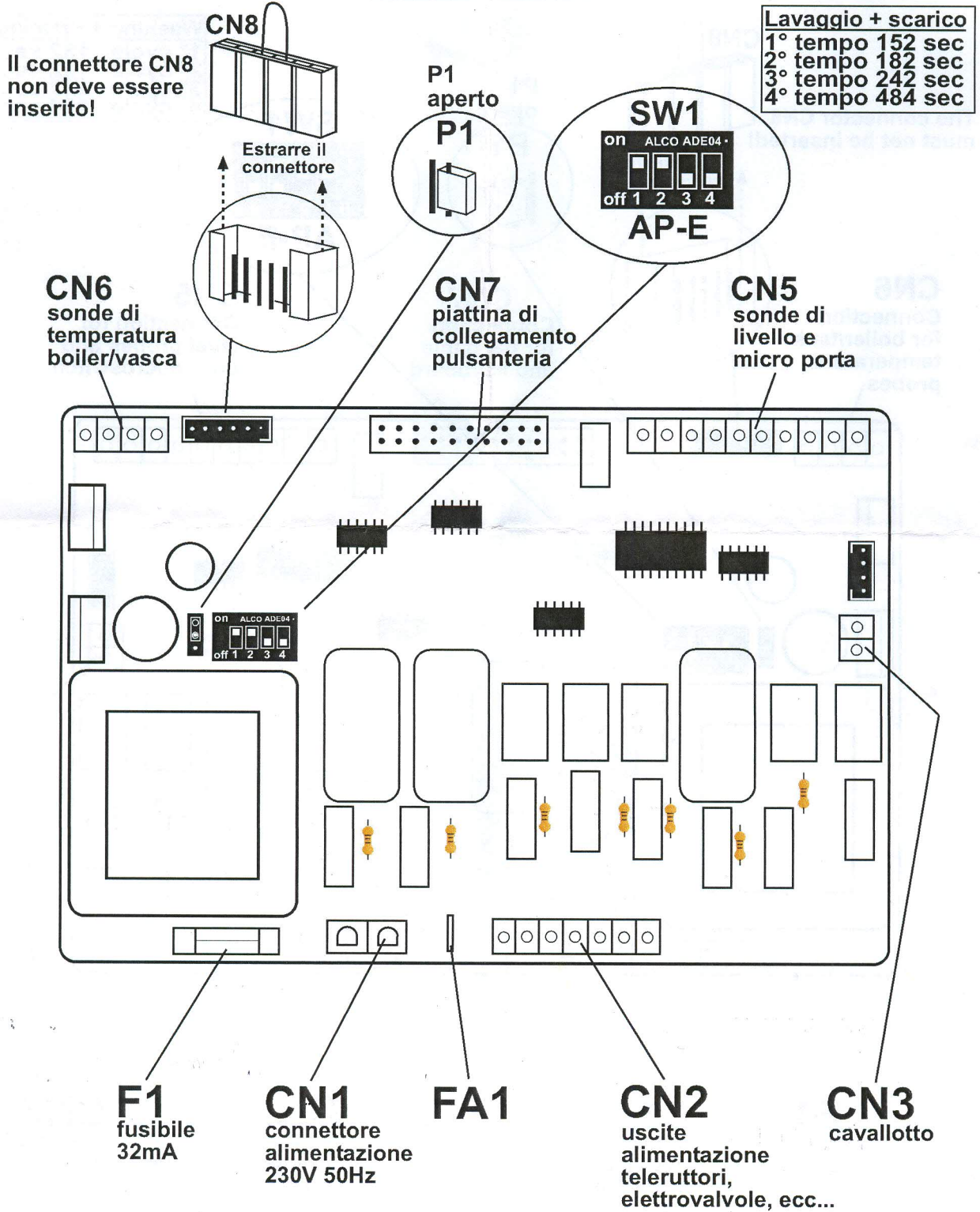


## Configurazione scheda codice 121309 nel modello AP-E

**ATT. Resettare sempre la scheda prima di utilizzare la macchina!**  
 Per resettare: macchina in "off", premere il pulsante "SI" per circa 20 sec. fino alla visualizzazione del messaggio "PSt" sul display



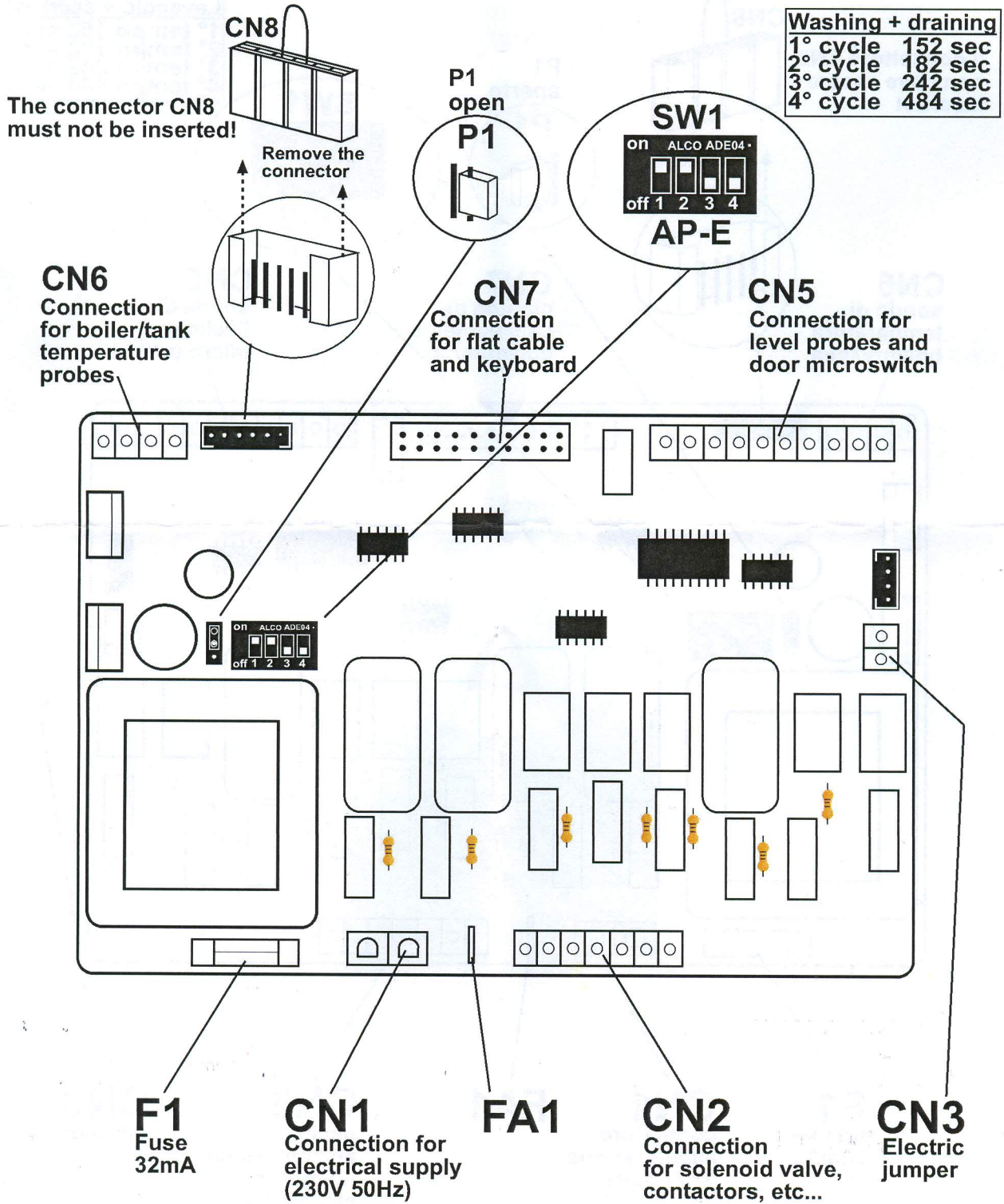
La ditta costruttrice si riserva il diritto di apportare eventuali modifiche senza alcun preavviso. Il montaggio del kit prevede un accurato controllo dell'impianto in questione al fine di evitare spiacevoli inconvenienti. Per eventuali delucidazioni consultare il servizio tecnico.



## Configuration PCB (p.n. 121309) for AP-E Series

**ATT.: Reset the electronic board during the installation phase!**

To reset: with machine switched off (message "Off" on display), press and hold "SI" button for 20 sec. until the message "Pst" appear on the display



The manufacturer reserves the right to change specifications without notice